

CARRO 90 KG. ANDES

COD.HI-CR-SLA-FJ-90-CS



www.winhouse-chile.cl

winhouse-chile

winhouse_chile



INFORMACIÓN TÉCNICA

- Carros con rodamientos de bola.
- No regulables.
- Dimensiones **68 mm x 16 mm** (al radio).
- Traslape de 10 mm (inferior y superior) para la línea Andes puerta.

USOS

- Carros diseñados exclusivamente para la línea **Sliding Andes Puerta**.
- Medidas máximas de fabricación recomendadas por hoja: **1100 mm x 2100 mm.**

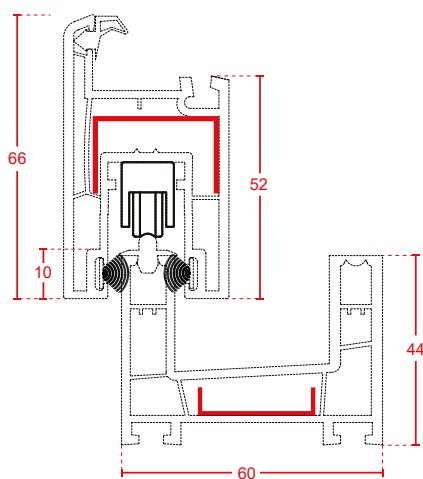
CAPACIDAD

- Carro diseñado para soportar **90 Kg.** de capacidad máxima (par).

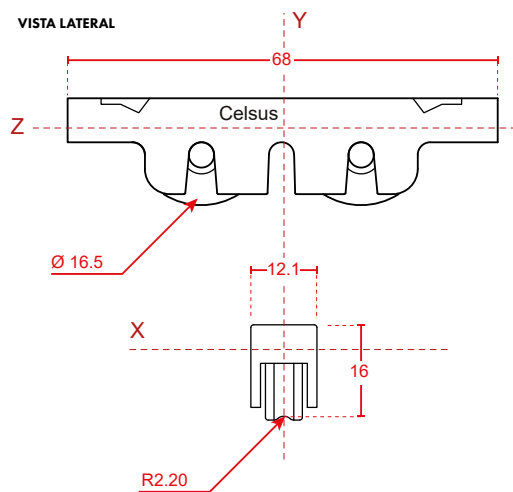
MATERIALES

- **Caja :** Zamak
- **Rodamiento :** Acero cromo con inyección polímero alta resistencia.

CORTE TRANSVERSAL - VISTA FRONTAL

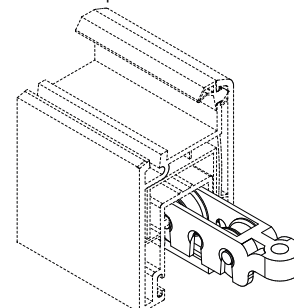


VISTA LATERAL



OBSERVACIONES

- Se sugiere un vano sin problemas de desnivel para evitar "**balanceo**" de hojas frente a la irregularidad del mismo.
- Carro sin regulacion.
- Carro sin suplemento.



PERSPECTIVA EN USO