

CARRO 60 KG. SLIDING

COD.HI-CR-SLD-RG-60-CS



 www.winhouse-chile.cl
 [winhouse-chile](https://www.facebook.com/winhouse-chile)
 [winhouse_chile](https://www.instagram.com/winhouse_chile)



INFORMACIÓN TÉCNICA

- Carros con rodamientos de bola.
- Regulables. (Allen N°4).
- Dimensiones **98.5 mm x 22.1 mm**. (al radio).
- Traslape de 8 mm (inferior y superior) para la línea **Sliding** y **Sliding puerta**.

USOS

- Carros diseñados exclusivamente para la línea **Sliding** y **Sliding Puerta**.

CAPACIDAD

- Carro diseñado para soportar **60 Kg.** de capacidad máxima (par).

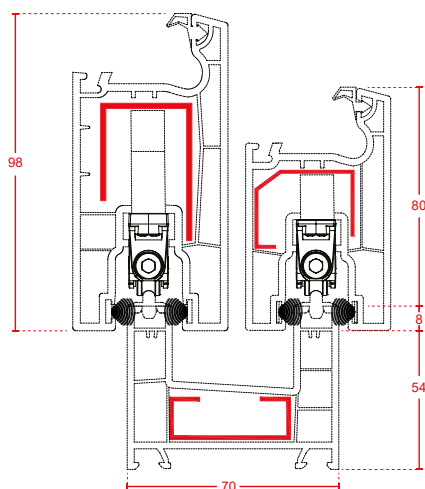
MATERIALES

- **Caja : Zamak**
- **Rodamiento :** Acero cromo con inyección polímero alta resistencia.

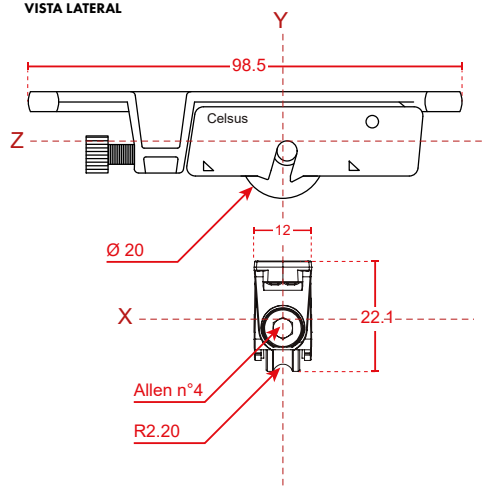
COMPLEMENTOS

- Suplemento de apoyo apilables para transmisión de peso directo.

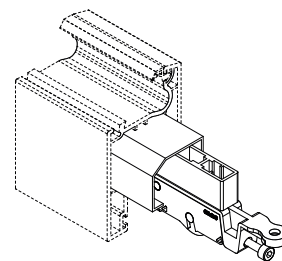
CORTE TRANSVERSAL - VISTA FRONTAL



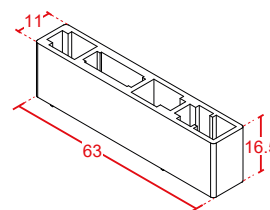
VISTA LATERAL



PERSPECTIVA EN USO HOJA VENTANA



SUPLEMENTO



OBSERVACIONES

- Regulación del carro es en forma ascendente por lo que no afectaría en traslape superior, evitando el descuelgue de la hoja.

SUPLEMENTOS

- Carros Celsus cuentan con suplementos apilables que, al apoyarse en el refuerzo del perfil, logran transmitancia de peso directo. Suplementos desarrollados para los perfiles hoja de ventana corredera Sliding y hoja puerta corredera Sliding.

PARA HOJA VENTANA

- Suplemento para hoja ventana, medidas **63 mm x 16.5mm x 11 mm**. Se debe incorporar una unidad para llegar al refuerzo del perfil.