

# CARRO 45 KG. ANDES

COD.HI-CR-SLA-FJ-45-CS



[www.winhouse-chile.cl](http://www.winhouse-chile.cl)

[winhouse-chile](https://www.facebook.com/winhouse-chile)

[winhouse\\_chile](https://www.instagram.com/winhouse_chile)



## INFORMACIÓN TÉCNICA

- Carros con rodamientos de bola.
- No regulables.
- Dimensiones **68 mm x 16 mm** (al radio).
- Traslape de 10 mm (inferior y superior) para la línea Andes puerta.

## USOS

- Carros diseñados exclusivamente para la línea **Sliding Andes Puerta**.
- Medidas máximas de fabricación recomendadas por hoja: **1100 mm x 2100 mm.**

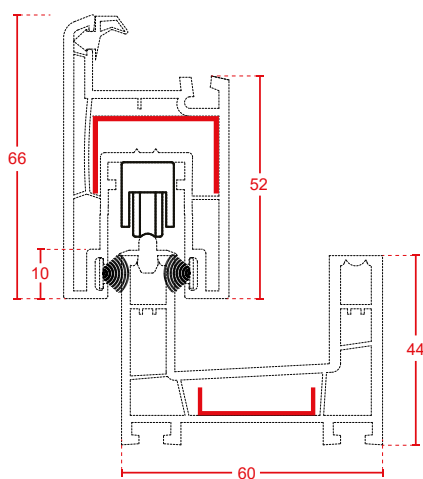
## CAPACIDAD

- Carro diseñado para soportar **45 Kg.** de capacidad máxima (par).

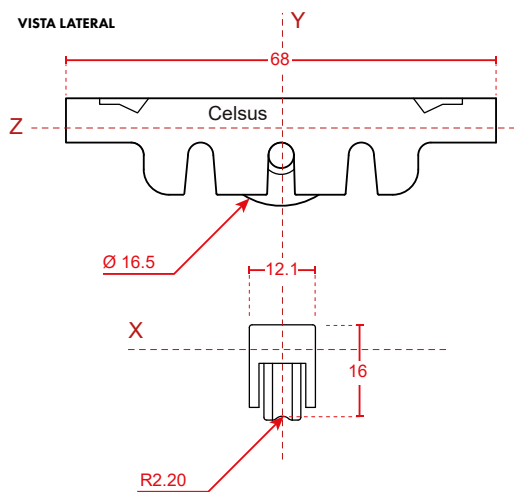
## MATERIALES

- **Caja** : Zamak
- **Rodamiento** : Acero cromo con inyección polímero alta resistencia.

CORTE TRANSVERSAL - VISTA FRONTAL

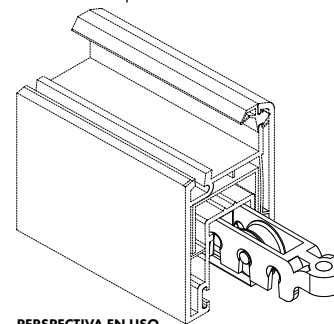


VISTA LATERAL



## OBSERVACIONES

- Se sugiere un vano sin problemas de desnivel para evitar **"balanceo"** de hojas frente a la irregularidad del mismo.
- Carro sin regulacion.
- Carro sin suplemento.



PERSPECTIVA EN USO