

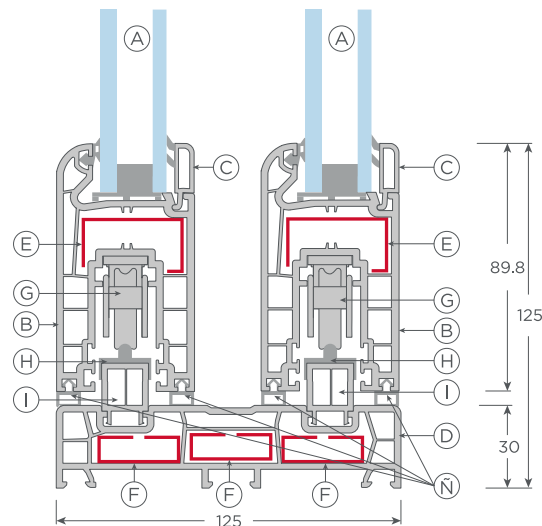
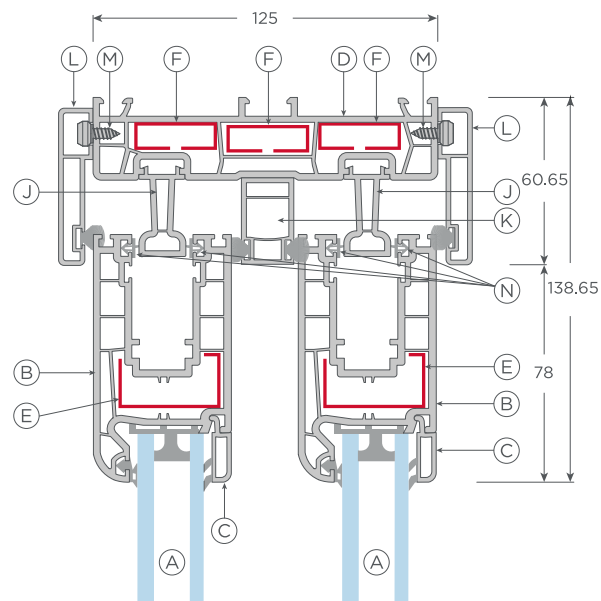


## LINEA ZENIA / ELEVADORA

Sistema corredera elevadora de calidad superior

**winhouse**<sup>®</sup>  
by HAUSTEK

SOLUCIONES PARA VENTANAS DE PVC



- A. Termopanel
- B. Hoja corredera Zenia
- C. Junquillo termopanel
- D. Marco corredera Zenia
- E. Ref. hoja Zenia
- F. Ref. marco Zenia
- G. Carro elevable Zenia
- H. Riel de aluminio Zenia
- I. Riel inferior
- J. Riel superior
- K. Sello intermedio
- L. Tapa riel superior
- M. Tornillo cabeza de barril
- N. Burlete sello superior
- Ñ. Burlete perimetral

## LINEA ZENIA ELEVADORA

### Refuerzos

Refuerzo marco 1.2mm

Refuerzo hoja 2mm

### Perfiles

Espesor: 2.5mm +/- 0.5mm

### Acristalamiento

Mínimo: 22mm

Máximo: 24mm

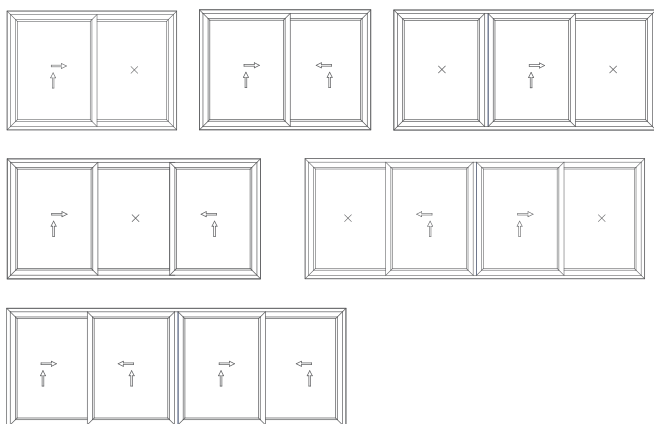
### Línea Zenia

#### Medidas recomendadas por Hoja

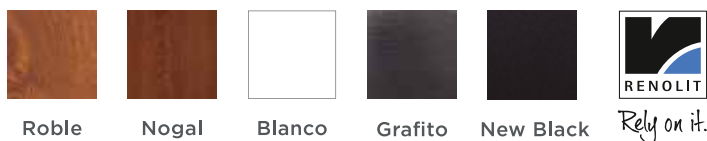
Mínima: 700 x 1500mm

Máxima: 2400 x 2500mm

### Aperturas



### Colores disponibles



Los perfiles **Winhouse** son laminados con folios de la marca alemana **Renolit línea PX**, certificada para la radiación solar de Latinoamérica, garantizando durabilidad y estabilidad de los colores. Cuentan con protección UV y resistencia al clima.