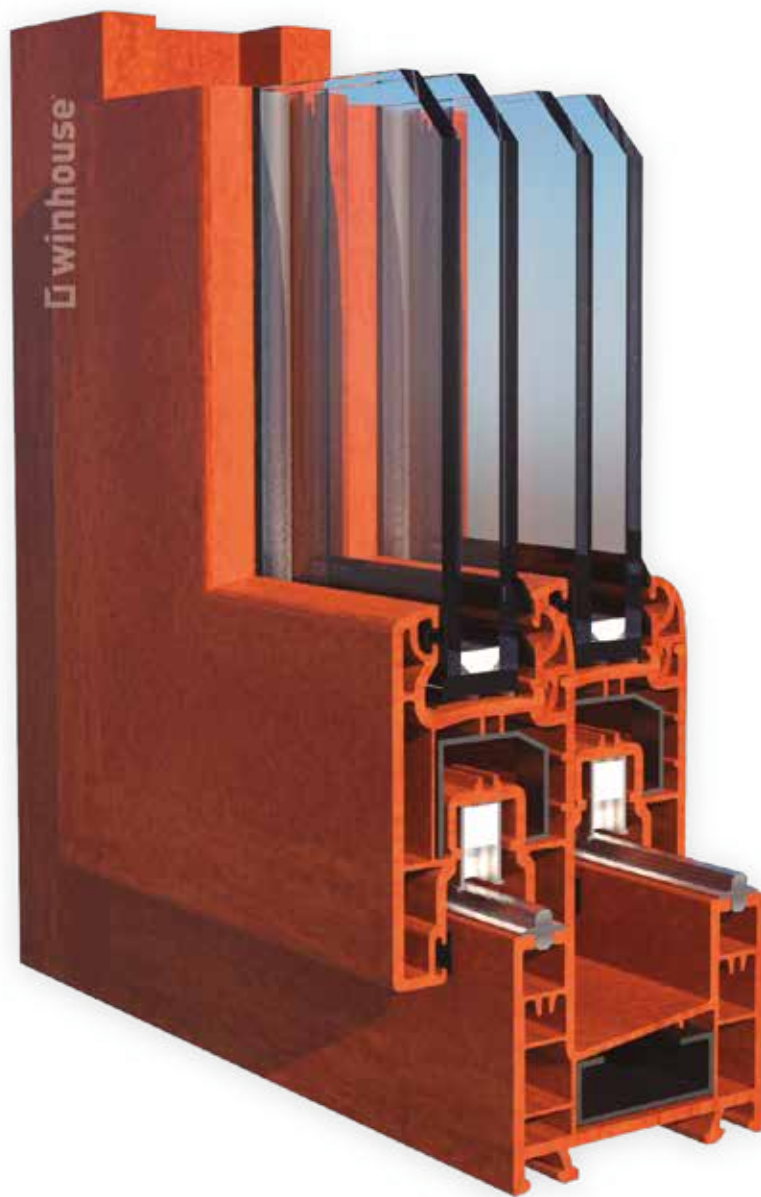


sliding



## LINEA SLIDING VENTANA / CORREDERA

Sistema para ventanas correderas de alto estándar

 **winhouse**<sup>®</sup>  
by HAUSTEK<sup>®</sup>

SOLUCIONES PARA VENTANAS DE PVC



**LINEA SLIDING VENTANA / CORREDERA**

**Refuerzos**

Refuerzo múltiple 1.2 y 2.0mm para hoja  
Refuerzo marco corredera 1.2mm

**Perfiles**

Espesor: 2.5mm +/- 0.5mm

**Acristalamiento**

Mínimo: 4mm  
Máximo: 22mm

**Sliding Ventana**

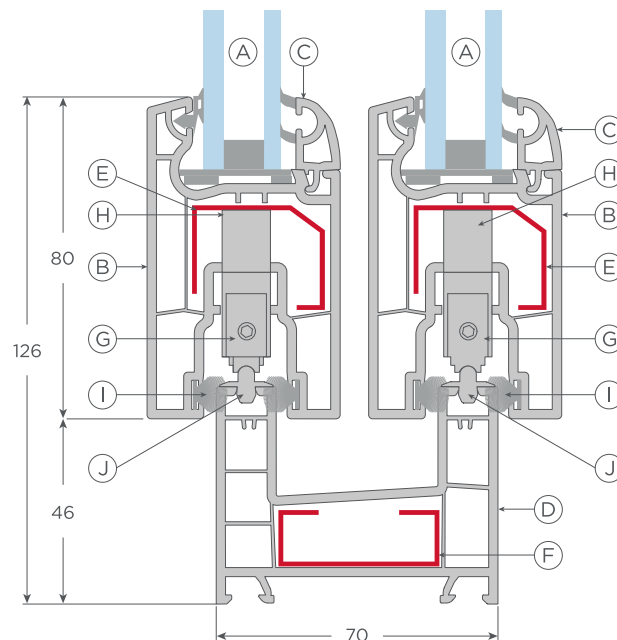
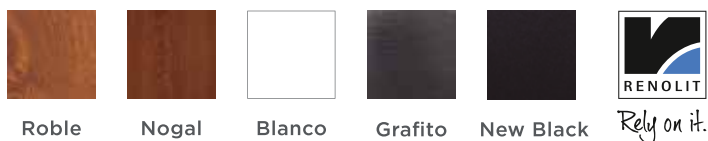
Medidas recomendadas por Hoja

Mínima: 800 x 500mm  
Máxima: 2250 x 2300mm

**Clasificación NCH 888**

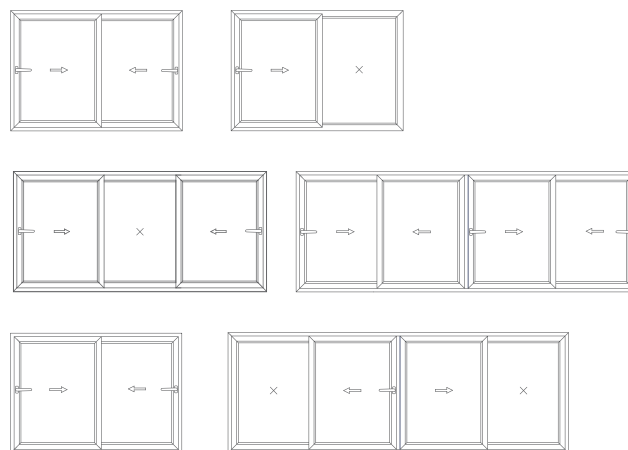
Resistencia al viento	NCH 888	EN 12210
	5V	Class C1/B2
Estanquidad al agua	NCH 888	EN 12208
	15E	Class 2A
Permeabilidad al aire	NCH 888	EN 12207
	7A	Class 3

**Colores disponibles**



- A. Termopanel
- B. Hoja ventana corredera
- C. Junquillo termopanel
- D. Marco doble riel
- E. Ref. múltiple con inclinación
- F. Ref. marco corredera sliding
- G. Carro regulable
- H. Suplemento carro
- I. Felpa 7x6 con fin seal
- J. Riel de aluminio

**Aperturas**



Los perfiles **Winhouse** son laminados con folios de la marca alemana **Renolit línea PX**, certificada para la radiación solar de Latinoamérica, garantizando durabilidad y estabilidad de los colores. Cuentan con protección UV y resistencia al clima.