

**sliding**



## LINEA SLIDING PUERTA / CORREDERA

Sistema para puertas correderas de alto estándar

**winhouse**<sup>®</sup>  
by HAUSTEK

SOLUCIONES PARA VENTANAS DE PVC



**LINEA SLIDING PUERTA / CORREDERA**

**Refuerzos**

Refuerzo hoja puerta corredera 2.0mm  
Refuerzo marco corredera 1.2mm

**Perfiles**

Espesor: 2.5mm +/- 0.5mm

**Acristalamiento**

Mínimo: 4mm  
Máximo: 22mm

**Sliding Puerta**

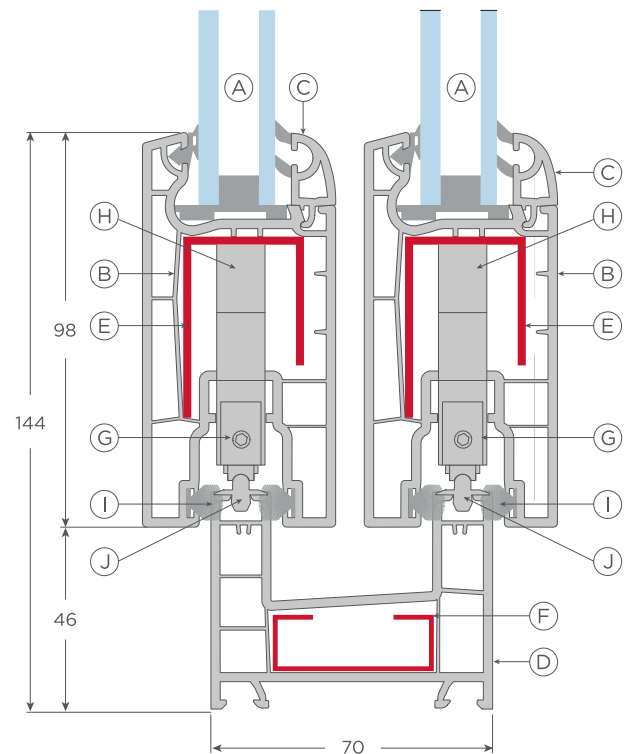
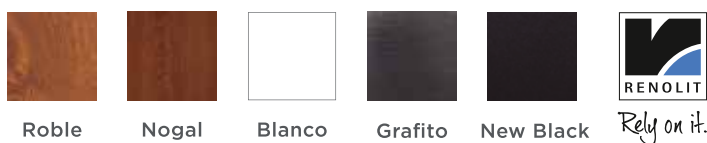
Medidas recomendadas por Hoja

Mínima: 1150 x 2300mm  
Máxima: 2250 x 2700mm

**Clasificación NCH 888**

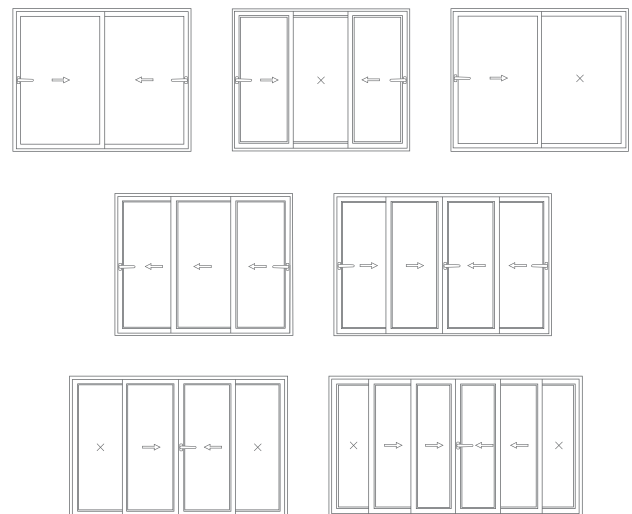
Resistencia al viento	NCH 888	EN 12210
	5V	Class C1/B2
Estanquidad al agua	NCH 888	EN 12208
	15E	Class 2A
Permeabilidad al aire	NCH 888	EN 12207
	7A	Class 3

**Colores disponibles**



- A. Termopanel
- B. Hoja puerta corredera Sliding
- C. Junquillo termopanel
- D. Marco doble riel corredera
- E. Ref. hoja puerta corredera
- F. Ref. marco corredera Sliding
- G. Carro regulable
- H. Suplemento carro
- I. Felpa 7x6 con fin seal
- J. Riel de aluminio

**Aperturas**



Los perfiles **Winhouse** son laminados con folios de la marca alemana **Renolit línea PX**, certificada para la radiación solar de Latinoamérica, garantizando durabilidad y estabilidad de los colores. Cuentan con protección UV y resistencia al clima.