



LÍNEA ANDES PROYECTANTE

Factor transmitancia térmica m2 (TS EN 10077-1)

Termopanel DVH 4+12+4 1.6 W/m2k

Refuerzos

Refuerzo hoja 1.2mm y refuerzo marco 1.2mm

Perfiles

Espesor: 2.5mm +/- 0.5mm

Evidencias de desempeño

Resistencia al viento	NCH 888	EN 12210
	20V	-
Estanquidad al agua	NCH 888	EN 12208
	30E	-
Permeabilidad al aire	NCH 888	EN 12207
	7A	-

Acrislamiento

Mínimo: 4mm

Máximo: 19mm

Medidas recomendadas Andes Proyectante por Hoja

Mínima: 400 x 400mm

Máxima: 800 x 800mm

Colores disponibles



Roble



Nogal



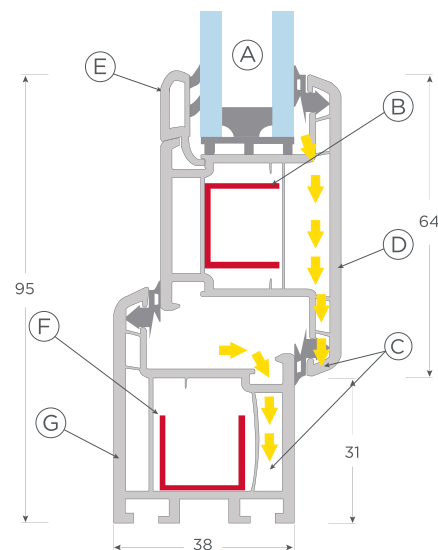
Blanco



Grafito

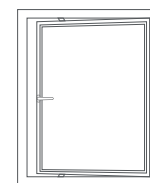
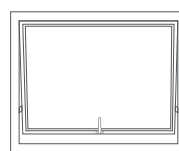


Rely on it.



- A. Termopanel
- B. Refuerzo múltiple
- C. Cámara de desagüe o despiche
- D. Poste T & hoja exterior
- E. Junquillo termopanel
- F. Refuerzo múltiple
- G. Marco fijo

Aperturas



Los perfiles **Winhouse** son laminados con folios de la marca alemana **Renolit línea PX**, certificada para la radiación solar de Latinoamérica, garantizando durabilidad y estabilidad de los colores. Cuentan con protección UV y resistencia al clima.

Todos nuestros perfiles están **100% libres de Plomo**.