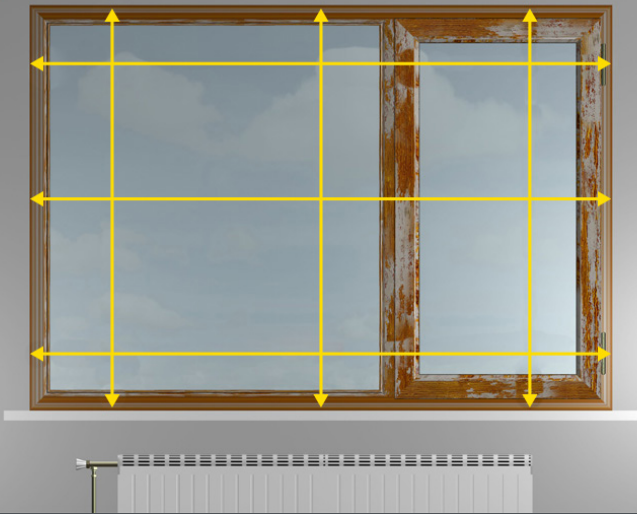


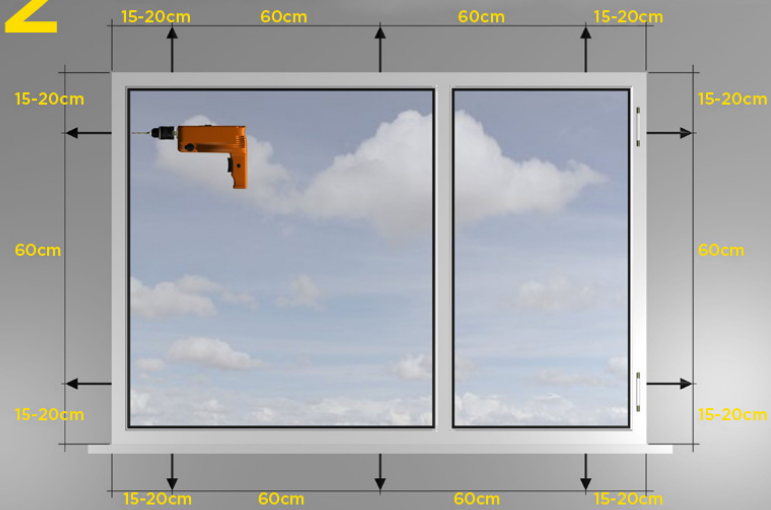
## 1

Las medidas del vanos donde será montada la ventana deben ser tomadas al menos en 3 puntos, arriba, al centro y abajo.



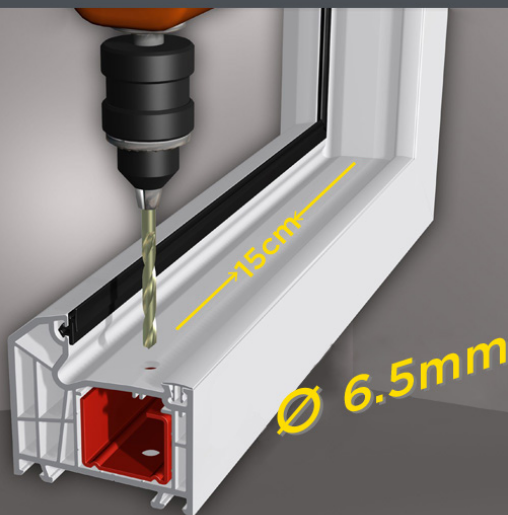
## 2

La separación desde la esquina va desde los 150 mm a 200 mm, dependiendo del tamaño del elemento. La separación de los tornillos no debe exceder los 600 mm, al igual que los puntos de cierre de las cremonas.



## 3

Para realizar las perforaciones en el marco se debe utilizar una broca de 6,5 mm.



## 4

Para instalar el marco este debe ser nivelado y aplomado perfectamente antes de fijarlo al muro.



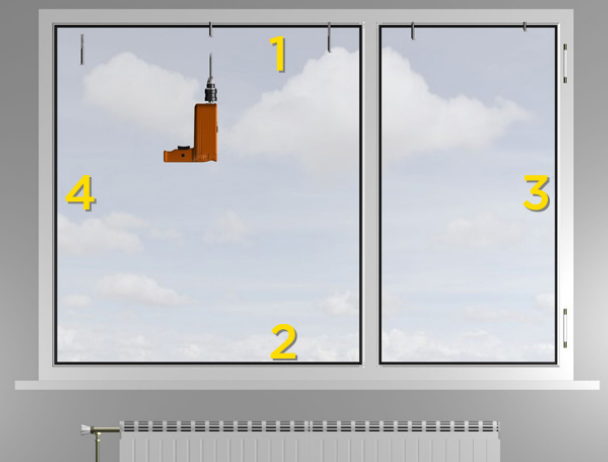
## 5

La fijación al muro debe ser de una broca de 6.5 mm para concreto, de 6 mm para madera, tornillo de instalación amo III de 100 mm o + para ladrillo princesa, en caso de ser vulcometal colocar un reforzamiento de madera en la parte posterior del metal para afianzar de mejor manera la ventana.



## 6

Las fijaciones del marco primero se instalan en la sección superior luego en la inferior y finalmente en los lados. Al fijar en la parte inferior los tornillos al muro, embutir con silicona el tornillo para que este genere un sello entre la perforación para así evitar filtraciones de agua hacia la cámara del reforzamiento.



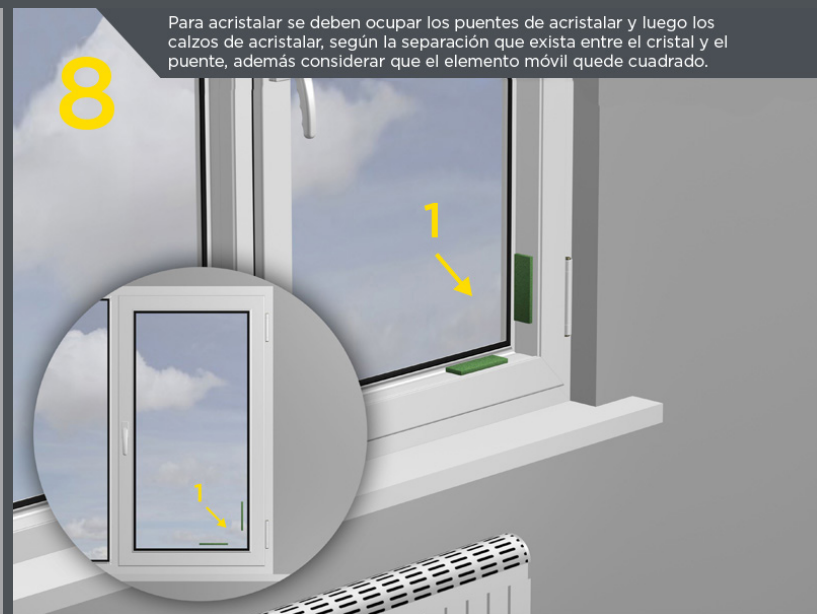
Las cabezas de los tornillos se cubren con tapas plásticas.

7



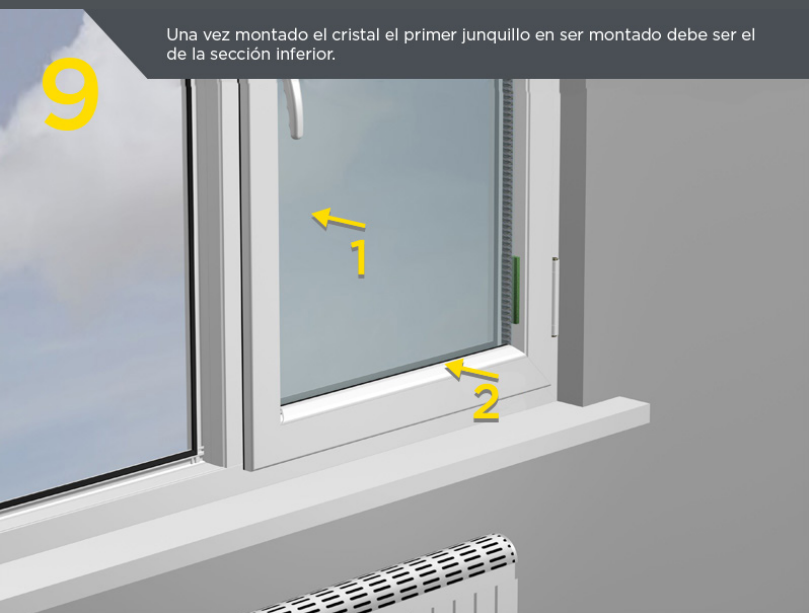
8

Para acristalar se deben ocupar los puentes de acristalar y luego los calzos de acristalar, según la separación que exista entre el cristal y el puente, además considerar que el elemento móvil quede cuadrado.



9

Una vez montado el cristal el primer junquillo en ser montado debe ser el de la sección inferior.



10

Para lograr que la hoja suba la esquina superior del lado de la cremona debe estar correctamente acufiada con calzo de acristalamiento tanto en el perfil horizontal como en el vertical.



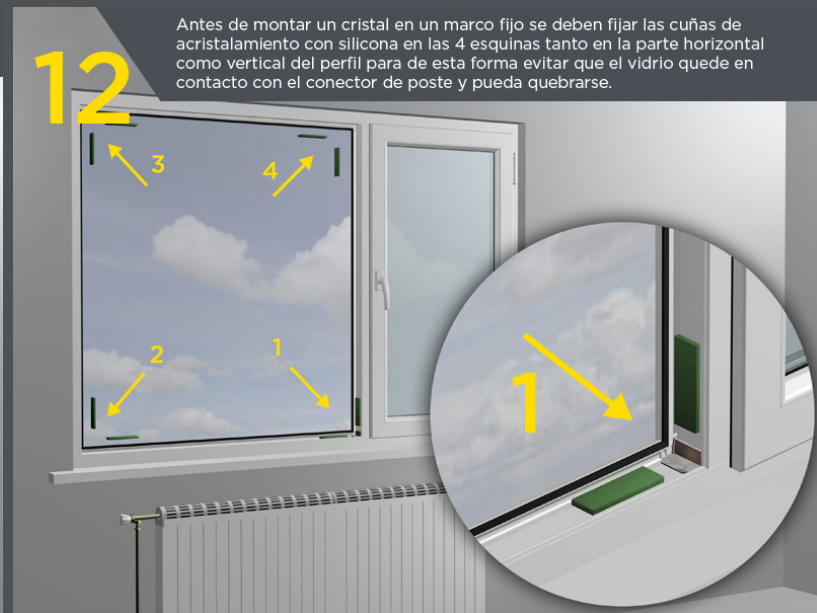
11

El resto de los junquillos se instalan en su posición.



12

Antes de montar un cristal en un marco fijo se deben fijar las cuñas de acristalamiento con silicona en las 4 esquinas tanto en la parte horizontal como vertical del perfil para de esta forma evitar que el vidrio quede en contacto con el conector de poste y pueda quebrarse.



El cristal se monta en el marco fijo.

13



Todos los junquillos se ponen en su lugar.

14



Para sellar una ventana, lo máximo que recomienda den braven son 7 mm, si la separación es mayor, la adherencia de la silicona falla por gravedad y empieza a escurrir.

15

