

- A. Termopanel
- B. Hoja ventana corredera S75
- C. Junquillo termopanel
- D. Marco Dobleriel Corredera S75
- E. Ref. múltiple con inclinación
- F. Ref. Marco Corredera S75
- G. Carro regulable
- H. Suplemento carro
- I. Felpa 7x6 con fin seal
- J. Riel de aluminio
- K. Hoja puerta corredera
- L. Ref. hoja puerta corredera c/inclinación

Disponible en versión triple riel

SLIDING 75 PUERTA

MEDIDAS RECOMENDADAS POR HOJA

Mínima: 1150 x 2300mm

Máxima: 2250 x 2700mm

REFUERZOS

Espesor: 1.2 y 2.0mm

PERFILES

Espesor: 2.5mm +/- 0.5mm

ACRISTALAMIENTO

Mínimo: 4mm

Máximo: 22mm

SLIDING 75	
RESISTENCIA AL VIENTO	C2
PERMEABILIDAD AL AIRE	3
ESTANQUIDAD AL AGUA	3A
ZONA RECOMENDADA	1
AISLACIÓN TÉRMICA VENTANA	2.20 W/m2k
ATENUACIÓN ACÚSTICA	32 DB

COLORES DISPONIBLES



ROBLE



NOGAL



BLANCO



GRAFITO



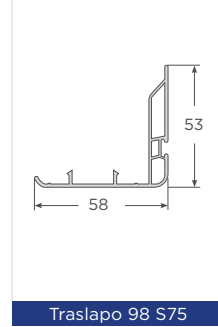
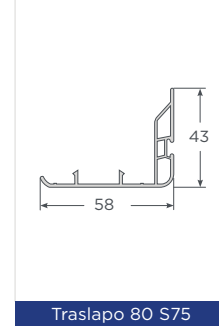
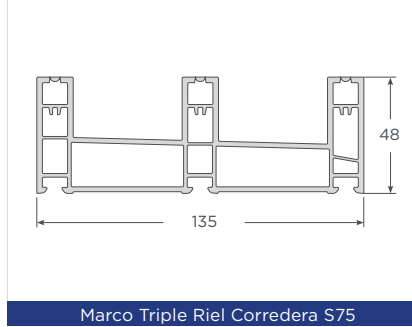
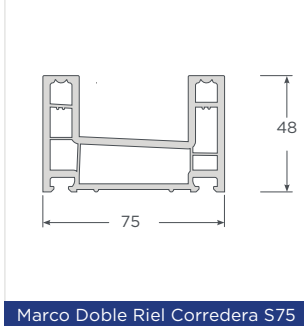
NEW BLACK



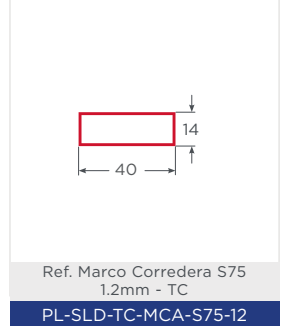
LINEA SLIDING S75 NOVEDADES



PERFILES PRINCIPALES SLIDING 75



REFUERZOS SLIDING 75



LÍNEA SLIDING S75 APERTURAS

