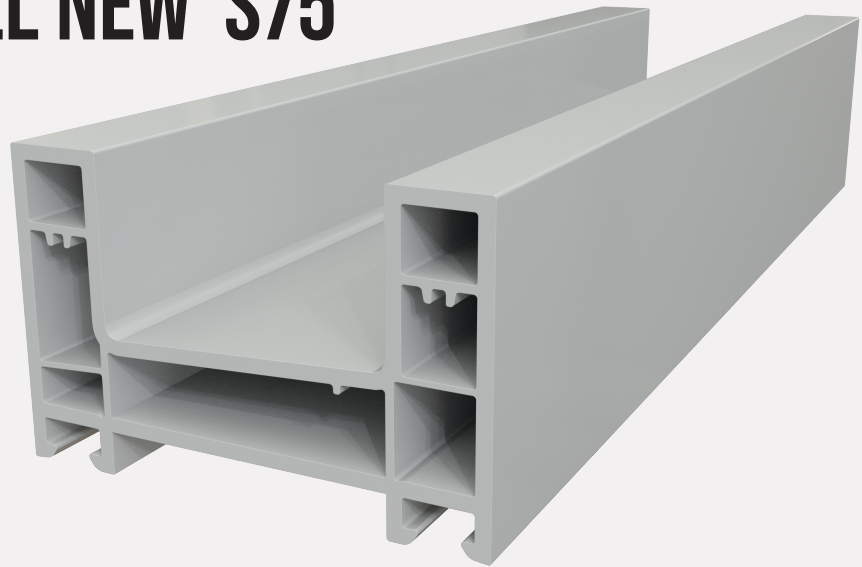


MARCO DOBLE RIEL NEW S75



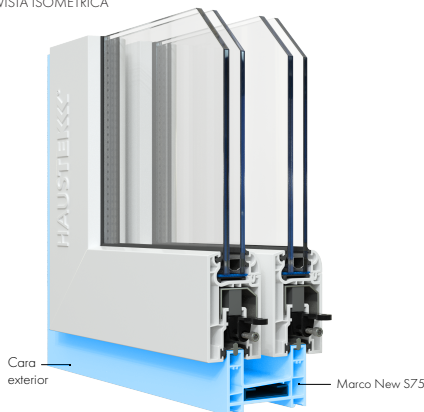
PRODUCTO EXCLUSIVO PARA LÍNEA NEW SLIDING S75

DESCRIPCIÓN TÉCNICA

El marco doble riel New S75 es un componente diseñado para sistemas correderos de alto desempeño, incorporando 3 cámaras de aislación que mejoran el comportamiento térmico y estructural del conjunto. Integra refuerzo box, optimizando la instalación y fijación de accesorios. Es compatible con hojas de 80 mm y 98 mm, y cuenta con traslapes con cámara que mejoran el sello central en configuraciones con hojas de 80 mm y 98 mm.

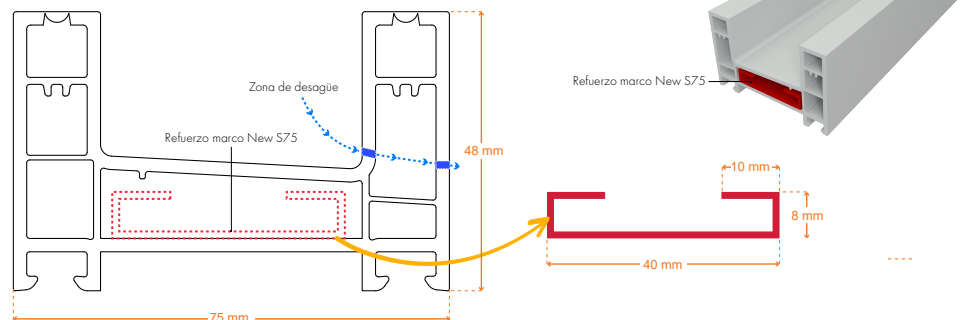
MEDIDAS GENERALES

VISTA ISOMÉTRICA



SECCIÓN TRANSVERSAL

ESQUEMA



COLORES DISPONIBLES



blanco

grafito

new black

roble

nogal

INFORMACIÓN TÉCNICA

- **Formato:** Barra de 6 mts.
- **Colores:** Blanco, grafito, new black, roble y nogal.
- **Dimensiones:** 48 mm x 75 mm.
- **POSTURA Y FIJACIÓN**
- Se recomienda instalación mediante tornillo AMO III, asegurando una correcta fijación al vano.

USOS

- Utilizado como marco fijo en sistemas de ventanas correderas Sliding.
- Permite mejorar el encuentro entre marco y vano.
- Facilita configuraciones con hojas de distintas dimensiones dentro del sistema.

BENEFICIOS

- Mejora el asentamiento del marco al vano.
- Reduce la altura del paso inferior.
- Aumenta el espacio entre hojas.
- Incrementa la rigidez del conjunto gracias al refuerzo incorporado.
- Contribuye a un mejor comportamiento funcional del sistema corredero.

MATERIALES

- **Cuerpo:** PVC (policloruro de vinilo).

COMERCIAL / LOGÍSTICO

- Compatible con sistema riel Sliding.
- Compatible con hojas de 80 mm y 98 mm.
- Compatible con sistema New Aleta Sliding.
- Barra de 6 metros.

